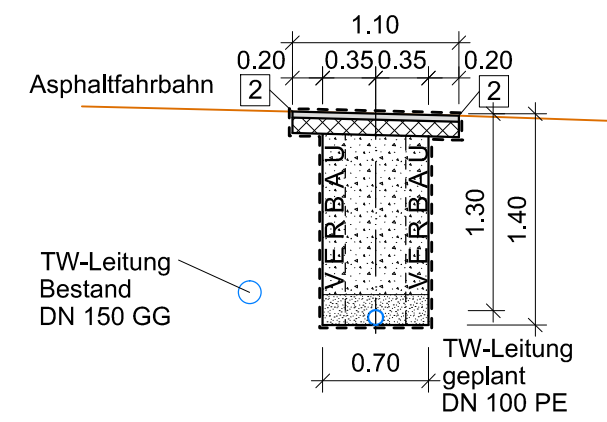


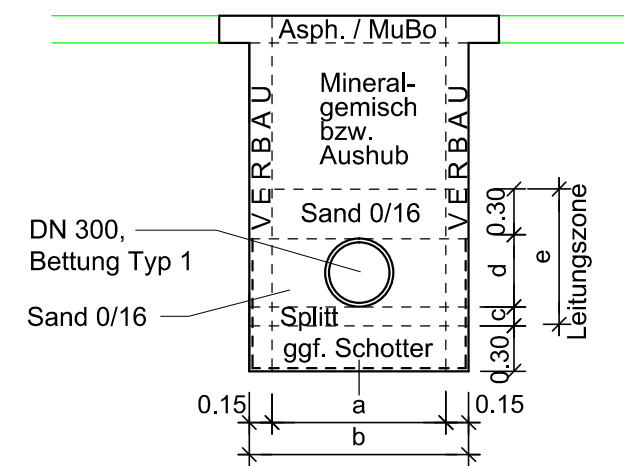
Querschnitt Einzelgraben Trinkwasserleitung

M 1: 50



Kanalgrabenquerschnitt

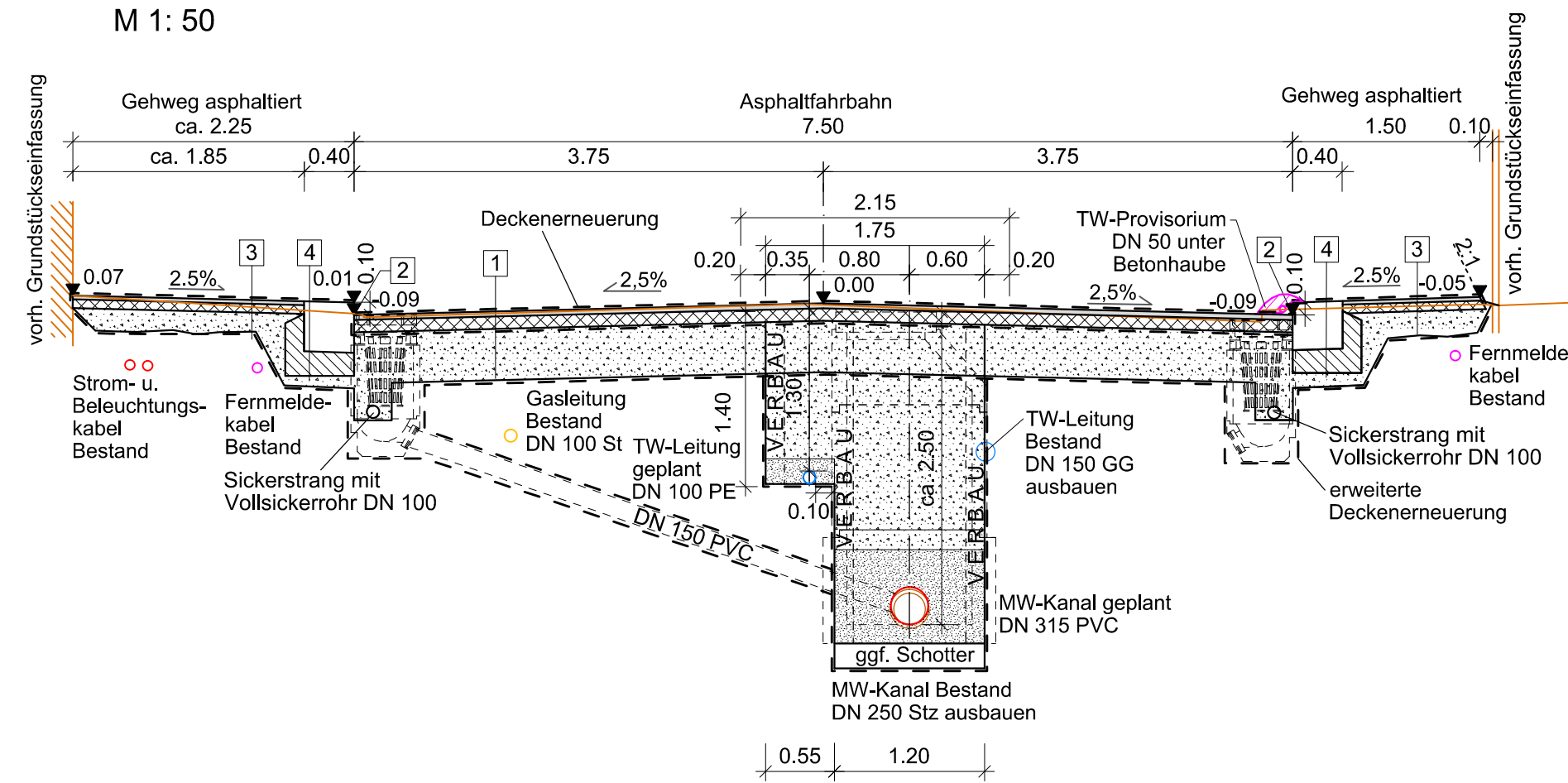
M 1: 50



Rohrdurchmesser in mm	DN 150	DN 315
Material	PVC SN8	PVC SN8
	≤1,75m	>1,75m
Rohr Außendurchmesser (OD)	0,16	0,35
Grabenbreite ohne Verbau a in m	0,80	0,90
Grabenbreite mit Verbau b in m	1,10	1,20
untere Rohrbettung (0,1+1/5DN) c in m	0,13	0,17
obere Bettung+Seitenverf. d in m	0,16	0,35
Leitungszone (c+d+0,3m) e in m	0,59	0,82

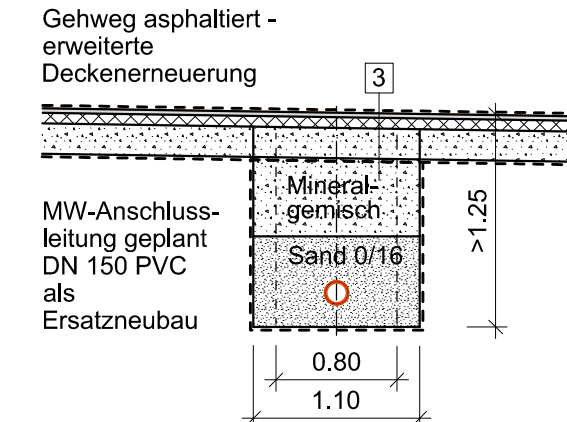
Straßenquerschnitt 1

M 1: 50



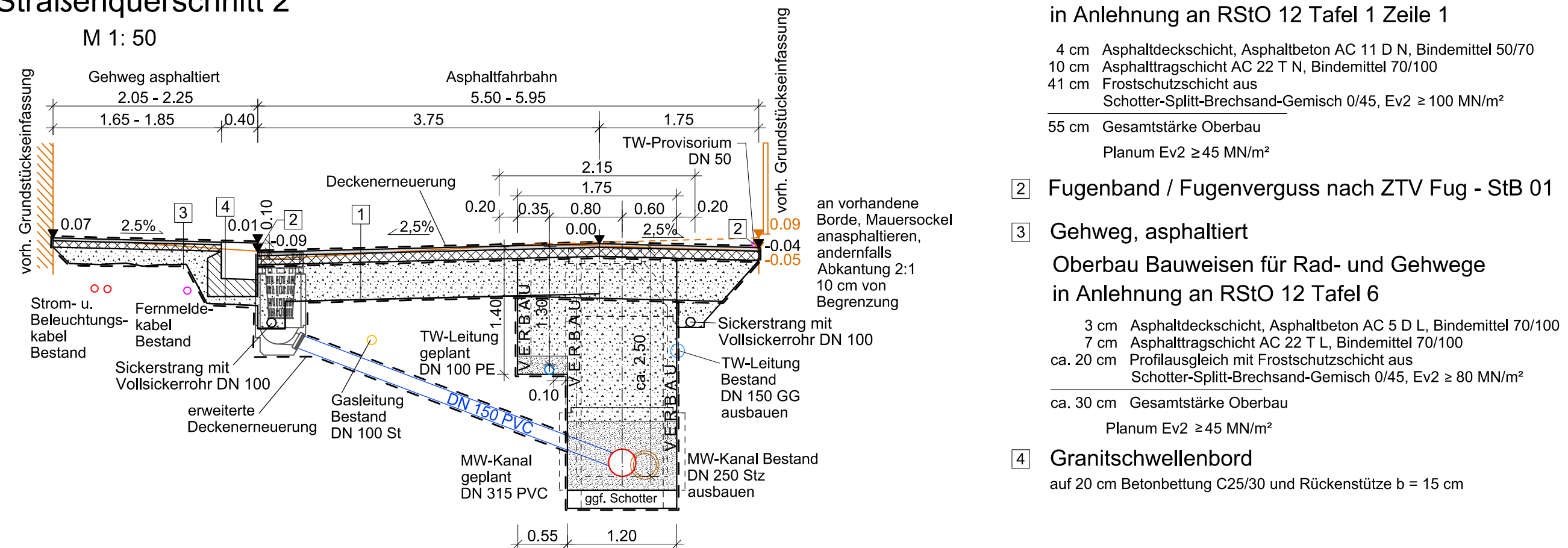
Querschnitt Hausanschlussleitung Mischwasser im Gehweg

M 1: 50



Straßenquerschnitt 2

M 1: 50



- Oberbau Belastungsklasse 0,3
in Anlehnung an RStO 12 Tafel 1 Zeile 1**
4 cm Asphaltdeckschicht, Asphaltbeton AC 11 D N, Bindemittel 50/70
10 cm Asphalttragschicht AC 22 T N, Bindemittel 70/100
41 cm Frostschuttschicht aus Schotter-Splitt-Brechsand-Gemisch 0/45, Ev2 ≥ 100 MN/m²
55 cm Gesamtstärke Oberbau
Planum Ev2 ≥ 45 MN/m²
- Fugenband / Fugenverguss nach ZTV Fug - StB 01**
- Gehweg, asphaltiert
Oberbau Bauweisen für Rad- und Gehwege
in Anlehnung an RStO 12 Tafel 6**
3 cm Asphaltdeckschicht, Asphaltbeton AC 5 D L, Bindemittel 70/100
7 cm Asphalttragschicht AC 22 T L, Bindemittel 70/100
ca. 20 cm Profilausgleich mit Frostschuttschicht aus Schotter-Splitt-Brechsand-Gemisch 0/45, Ev2 ≥ 80 MN/m²
ca. 30 cm Gesamtstärke Oberbau
Planum Ev2 ≥ 45 MN/m²
- Granitschwellenbord
auf 20 cm Betonbettung C25/30 und Rückenstütze b = 15 cm**

Legende

- Oberfläche Bestand
- Umgrenzung geplanter Maßnahmen
- - - Abrechnungsgrenzen
- Mischwasserkanal Bestand / geplant
- Trinkwasserleitung Bestand / geplant
- Strom-, Straßenbeleuchtungskabel Bestand / Fernmeldekabel Bestand
- Gasleitung Bestand

Eingetragene Leitungen wurden graphisch aus den Bestandsplänen der Netzbetreiber übernommen und dienen nur der Information. Die dargestellte Verlegetiefe entspricht der Regeltiefe bzw. wurde aus Eintragungen in den Bestandsplänen der Netzbetreiber abgeleitet.

Ingenieurbüro Heim • Abwasser • Wasserbau • Trinkwasser • Straßenbau • Hochbau

Markus Heim, Dipl.-Ing. (FH)

Weinauallee 22 | Tel. 03583/704222 | e-mail: info@ing-buero-heim.de
02763 Zittau | Fax. 03583/704224 | Internet: www.ing-buero-heim.de

geprüft	Datum	Name
gezeichnet	01.03.2018	Naumann
Projekt-Nummer:	16202	

Nr.	Art der Änderung	Datum	Name
3			
2			
1			

AUSFÜHRUNGSPLANUNG

Auftraggeber: Stadtverwaltung Zittau, Stadtwerke Zittau GmbH, Kommunalstraße Hirtstraße 0+000 bis 0+180

Station: Zittau

Gemeinde / Gemarkung: Zittau

im Landkreis: Görlitz

Unterlage / Blatt-Nr.: 2

Regelquerschnitte

Maßstab: 1:50

Baumaßnahme: Zittau, Hirtstraße
Ersatzneubau Mischwasserkanal, Erneuerung Trinkwasserleitung, Deckenerneuerung

aufgestellt:	Stadtwerke Zittau	Stadtverwaltung Zittau
Ingenieurbüro Heim		

Zittau, den